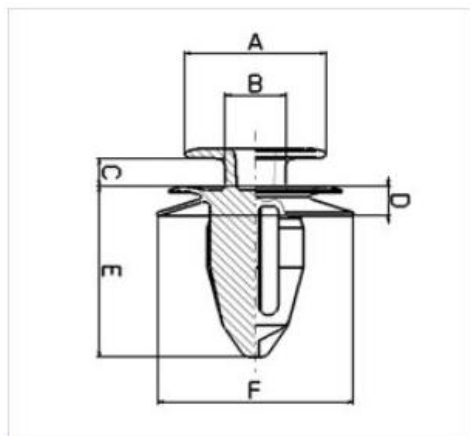
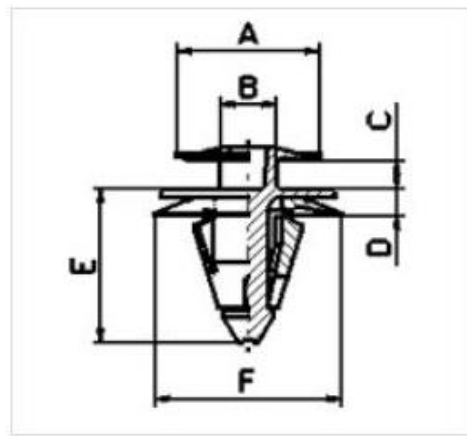


## 標準タイプ



## 逆パンチ穴タイプ



製品番号 青字在庫品	取付相手形状	板厚	パンチ方向	A	B	C	D	E	F	材質
4H0A	φ 6.0	0.8	順パンチ	φ 7.0	φ 4.0	1.6	1.0	16.5	φ 10.0	POM
1B2M	φ 7.0	0.65~1.6	順逆共用	φ 12.2	φ 5.0	1.7	2.0	12.0	φ 16.0	POM
1G9W	φ 7.0	0.7	順パンチ	φ 12.0	φ 4.6	0.45	2.8	14.5	φ 18.0	POM
289W	φ 7.0	0.7	順パンチ	φ 12.2	φ 5.0	1.7	1.6	14.1	φ 16.0	POM
4270	φ 7.0	0.7	順パンチ	φ 13.0	φ 4.0	2.2	0.8	7.8	φ 15.0	POM
2R5F	φ 7.0	0.8	順逆共用	□8.0	□4.5×8.0	2.2	2.25	12.45	φ 15.0	POM
4U9T	φ 7.0	0.8	順パンチ	φ 10.0	φ 4.5	2.2	2.25	12.45	φ 15.0	POM
014U	φ 7.0	0.8	順逆共用	φ 12.2	φ 5.0	1.7	2.2	15.2	φ 16.0	POM
3G70	φ 7.0	1.0	順パンチ	□8.0	□4.5×8.0	2.2	1.6	11.1	φ 15.0	POM
304G	φ 7.0	1.4	順パンチ	φ 11.0	φ 4.5	2.2	1.6	11.1	φ 15.0	POM
1X9G	φ 8.0	0.6~1.4	順逆共用	φ 13.0	φ 5.0	2.4	3.8	16.1	φ 18.0	POM
09KJ	φ 8.0	0.6~1.4	順パンチ	□10.4×13.9	φ 6.1	1.6	2.4	14.6	φ 18.0	POM
2P0Z	φ 8.0	0.7	順逆共用	φ 10.0	φ 5.8	1.0	5.5	18.6	φ 18.0	PAC
11U3	φ 8.0	0.7	順パンチ	φ 13.0	φ 6.0	1.6	0.7	14.1	φ 16.0	POM
4A1F	φ 8.0	0.7~0.8	順パンチ	□9.8×10.4	φ 5.0	1.5	1.8	9.2	φ 15.0	POM
49T8	φ 8.0	0.7 or 1.4	順パンチ	φ 13.0	φ 5.0	2.5	3.2	13.2	φ 18.0	POM
38V1	φ 8.0	0.75~1.6	順パンチ	φ 14.0	φ 5.0	2.2	4.3	13.2	φ 17.0	POM
4E97	φ 8.0	0.8	順パンチ	□8.0×11.0	φ 4.0	1.5	2.6	16.6	φ 18.0	POM
1N5E	φ 8.0	0.8	順パンチ	□10.0×15.0	φ 4.0	2.5	2.0	13.8	φ 18.0	POM
46G4	φ 8.0	0.8	順パンチ	□12.0×15.0	φ 5.0	2.0	1.7	13.4	φ 16.0	POM
2Y2Z	φ 8.0	1.5~2.3	順逆共用	φ 13.0	φ 4.9	2.4	4.2	17.3	φ 18.0	POM
2P8R	φ 8.0	1.6~2.0	順逆共用	φ 13.0	φ 5.3	2.2	2.4	13.4	φ 18.5	POM
1Z3P	φ 8.0	2.4~2.7	順逆共用	φ 13.0	φ 5.0	2.8	4.2	18.2	φ 18.0	POM
2E3A	φ 8.5	0.6~0.8	順パンチ	φ 13.0	φ 5.8	2.6	3.4	15.6	φ 20.0	POM
0Z8K	φ 8.5	0.6~1.6	順逆共用	φ 13.0	φ 5.6	2.45	3.15	16.7	φ 18.0	POM

製品番号 青字在庫品	取付相手形状	板厚	パンチ方向	A	B	C	D	E	F	材質
2R0M	φ 8.5	0.6~6.8	順逆共用	φ 12.0	φ 5.8	0.90	3.8	18.0	φ 15.0	POM
350V	φ 8.5	0.65	順パンチ	φ 13.0	φ 5.6	2.6	2.8	16.3	φ 18.0	POM
22Y6	φ 8.5	0.65	順パンチ	φ 13.2	φ 5.8	2.5	2.0	16.0	φ 18.0	POM
1A9M	φ 8.5	0.65~0.8	逆パンチ	φ 16.0	φ 5.6	2.6	2.8	12.8	φ 18.0	POM
329N	φ 8.5	0.7	順逆共用	φ 13.0	φ 5.8	3.0	3.0	13.0	φ 18.0	POM
1701	φ 8.5	0.7	順パンチ	φ 13.0	φ 5.8	2.2	3.0	16.7	φ 18.0	PP
36F4	φ 8.5	0.7	順パンチ	□13.2×18.0	φ 5.6	2.4	3.4	15.9	φ 18.0	POM
316Z	φ 8.5	0.7	順パンチ	φ 13.0	φ 5.8	3.0	2.8	32.8	φ 18.0	POM
0F1H	φ 8.5	0.7~1.0	逆パンチ	φ 13.0	φ 5.8×8.0	2.2	3.1	16.6	φ 18.0	POM
2X7X	φ 8.5	0.7~1.4	順逆共用	φ 13.0	φ 5.6	2.5	2.0	15.0	φ 18.0	POM
007Z	φ 8.5	0.7~1.6	順逆共用	φ 12.0	φ 5.0	3.0	3.6	16.8	φ 18.0	POM
0Z6F	φ 8.5	0.7~1.6	順パンチ	φ 13.0	φ 5.0	2.8	2.0	10.0	φ 18.0	POM
0S2E	φ 8.5	0.7~1.6	順逆共用	φ 13.0	φ 5.6	2.0	2.0	12.0	φ 18.0	POM
1B5A	φ 8.5	0.7~1.6	順逆共用	φ 13.0	φ 5.6	2.6	2.8	12.8	φ 18.0	POM
3A3H	φ 8.5	0.7~1.6	順パンチ	φ 13.0	φ 5.6	2.6	2.8	12.8	φ 18.0	POM
<a href="#">0A3B</a>	φ 8.5	0.7~1.6	順逆共用	φ 13.0	φ 5.6	2.6	2.8	16.3	φ 18.0	POM
<a href="#">1F9A</a>	φ 8.5	0.7~1.6	順逆共用	φ 13.0	φ 5.6	2.6	2.8	16.3	φ 18.0	POM
<a href="#">0A1X</a>	φ 8.5	0.7~1.6	順逆共用	φ 13.0	φ 5.6	2.6	2.8	16.3	φ 18.0	POM
3U0U	φ 8.5	0.7~1.6	順逆共用	φ 13.0	φ 5.6	2.6	2.8	16.3	φ 18.0	POM
10HT	φ 8.5	0.7~1.6	順逆共用	φ 13.0	φ 5.6	2.6	2.8	16.3	φ 18.0	POM
00MB	φ 8.5	0.7~1.6	逆パンチ	φ 13.0	φ 5.6	2.6	2.8	16.3	φ 18.0	POM
1B4G	φ 8.5	0.7~1.6	順パンチ	φ 13.0	φ 5.6	2.3	3.4	17.1	φ 15.0	POM
1E2Y	φ 8.5	0.7~1.6	順逆共用	φ 13.0	φ 5.6	2.0	2.0	10.0	φ 18.0	POM
2N0X	φ 8.5	0.7~1.6	順逆共用	φ 13.0	φ 5.6	1.2	2.0	12.0	φ 18.0	POM
2X2U	φ 8.5	0.7~1.6	順パンチ	φ 13.0	φ 5.6	2.5	2.0	12.0	φ 18.0	POM
3A3H	φ 8.5	0.7~1.6	順パンチ	φ 13.0	φ 5.6	2.6	2.7	12.9	φ 18.0	POM
3R2H	φ 8.5	0.7~1.6	順逆共用	φ 13.0	φ 5.8	1.2	2.8	16.3	φ 18.0	POM
4T6F	φ 8.5	0.7~1.6	順逆共用	φ 13.0	φ 5.6	3.1	2.8	12.8	φ 18.0	POM
3D2H	φ 8.5	0.7~1.6	順逆共用	φ 15.0	φ 5.6	2.6	2.8	16.3	φ 18.0	POM
471Z	φ 8.5	0.75	順パンチ	φ 13.0	φ 5.6	2.0	2.0	11.8	φ 18.0	POM
39K4	φ 8.5	0.8	順パンチ	φ 13.0	φ 5.6	2.0	2.0	13.0	φ 18.0	POM
0J0B	φ 8.5	0.8	順逆共用	φ 13.0	φ 5.6	2.5	2.0	15.0	φ 18.0	POM
42E1	φ 8.5	0.8	順パンチ	φ 13.0	φ 5.6	3.0	2.4	13.8	φ 18.0	POM
38D1	φ 8.5	0.8	順パンチ	φ 13.0	φ 5.6	3.0	2.4	16.3	φ 18.0	POM
096P	φ 8.5	0.8	順パンチ	φ 13.0	φ 5.6	2.0	2.0	10.0	φ 18.0	POM
2362	φ 8.5	0.8	順パンチ	φ 13.0	φ 5.8	2.2	3.0	16.7	φ 18.0	PP
2X20	φ 8.5	0.8	順パンチ	φ 13.0	φ 5.8	3.0	2.8	16.8	φ 18.0	POM
440D	φ 8.5	0.8	順パンチ	□13.2×18.0	φ 5.6	2.4	3.4	12.9	φ 18.0	POM

製品番号 青字在庫品	取付相手形状	板厚	パンチ方向	A	B	C	D	E	F	材質
2H91	φ 8.5	0.8~1.6	順パンチ	φ 13.0	φ 5.8	3.0	3.3	16.7	φ 18.0	PP
1H32	φ 8.5	1.0~1.5	順パンチ	φ 13.0	φ 5.8	3.0	2.0	14.0	φ 16.0	PA6
11FU	φ 8.5	1.2~2.0	順逆共用	φ 13.0	φ 5.6	2.6	2.8	16.8	φ 18.0	POM
3Z6F	φ 8.5	1.3	順パンチ	φ 13.0	φ 5.6	2.6	3.2	9.2	φ 15.0	POM
3Z8J	φ 8.5	1.4~1.9	順パンチ	φ 13.0	φ 5.6	2.6	3.4	13.7	φ 18.0	POM
0P2N	φ 8.5	1.4~2.0	順パンチ	φ 13.0	φ 5.6	2.6	3.2	13.2	φ 16.0	POM
39D9	φ 8.5	1.6	順逆共用	φ 13.0	φ 5.6	3.0	2.8	16.9	φ 18.0	POM
1T9Z	φ 8.5	1.6~2.3	順逆共用	φ 13.0	φ 5.6	2.6	2.8	16.3	φ 18.0	POM
3D5E	φ 8.5	1.6~2.5	順逆共用	φ 13.0	φ 5.6	2.6	2.8	17.2	φ 18.0	POM
2N8H	φ 8.5	1.8~2.5	順パンチ	φ 13.0	φ 5.6	2.6	4.5	15.6	φ 18.0	POM
441U	φ 8.5	2.3	順逆共用	φ 13.0	φ 5.8	2.3	4.0	17.3	φ 16.5	POM
207Y	φ 8.6	0.6~1.4	順逆共用	φ 13.0	φ 5.0	2.6	3.4	16.6	φ 18.0	POM
0X3W	φ 9.0	0.7	順パンチ	□8.0×12.0	□4.0	1.6	0.7	15.7	φ 14.0	POM
214R	φ 9.0	0.7	順パンチ	□10.5×14.0	φ 6.0	1.5	1.8	13.2	φ 16.0	POM
0S6F	φ 9.0	0.7	順パンチ	φ 11.0×14.0	φ 6.0	2.2	2.0	13.2	φ 17.0	POM
4H4B	φ 9.0	0.7	順パンチ	φ 13.0	φ 5.0	2.6	1.6	13.9	φ 18.0	POM
370U	φ 10.0	0.7~0.75	順パンチ	φ 13.0	φ 5.6	2.9	3.4	18.4	φ 19.5	POM
02NZ	φ 10.0	0.7~0.75	順逆共用	φ 13.0	φ 5.6	2.9	3.4	18.4	φ 19.5	POM
433W	φ 10.0	0.7~0.9	順パンチ	φ 14.0	φ 5.0	2.6	2.2	15.2	φ 18.5	POM
4E7P	φ 10.0	0.75	順パンチ	φ 20.0	φ 6.0	0.8	1.2	12.1	φ 22.0	その他
3A0G	φ 10.0	1.4	順逆共用	φ 13.0	φ 5.0	2.0	2.0	12.0	φ 20.0	POM
4G7N	φ 10.0	2.0	その他	φ 14.0	φ 6.0	2.6	2.7	15.9	φ 18.5	POM