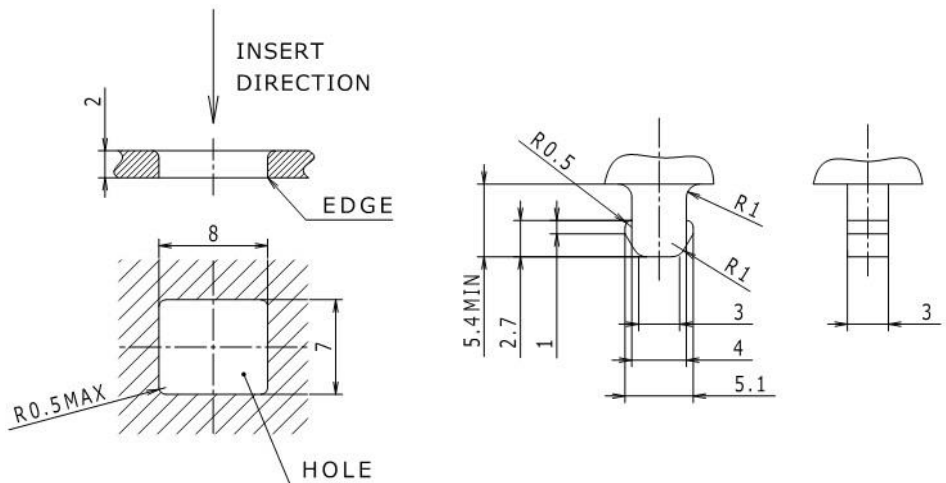
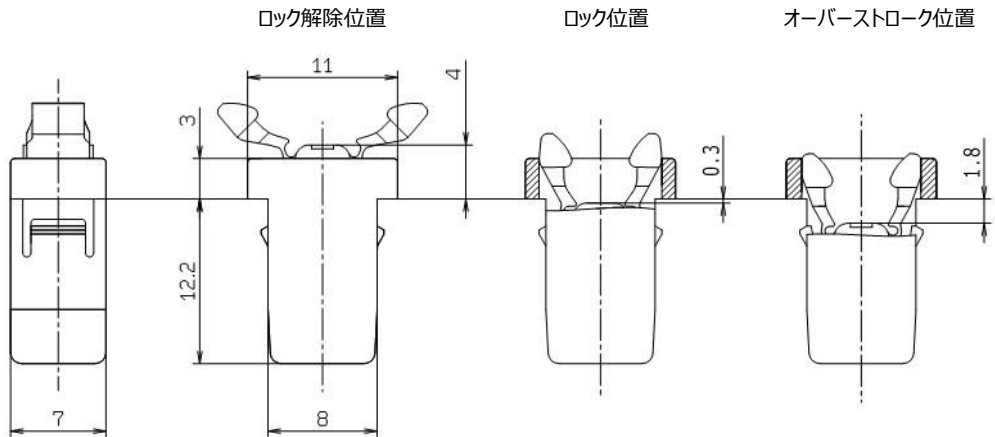




◆特徴

- ✓ 低コスト
- ✓ 生活家電/OA機器推奨



◆構成部品

名称	材料
CASE	POM
LATCH	PA66
SPRING	SUS
GUIDE LEVER	SUS
LUBRICANT	-

取付け穴形状 (参考)

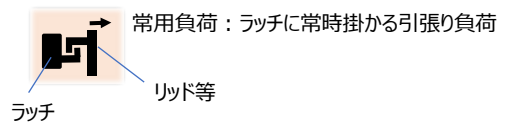
ストライカー形状 (参考)

◇品番・仕様

品番	項目	荷重 [N]	0	1	2	3	4	5	6	7	8	9	10N
024A	常用負荷	9.8 以下											
	操作荷重	5.4 ± 2.0											

●耐久仕様

条件	1 サイクル (3秒) : ロック ➡ ロック解除
回数	30,000サイクル 常温 (23℃)



※ 予告なく仕様が変わることがあります。